

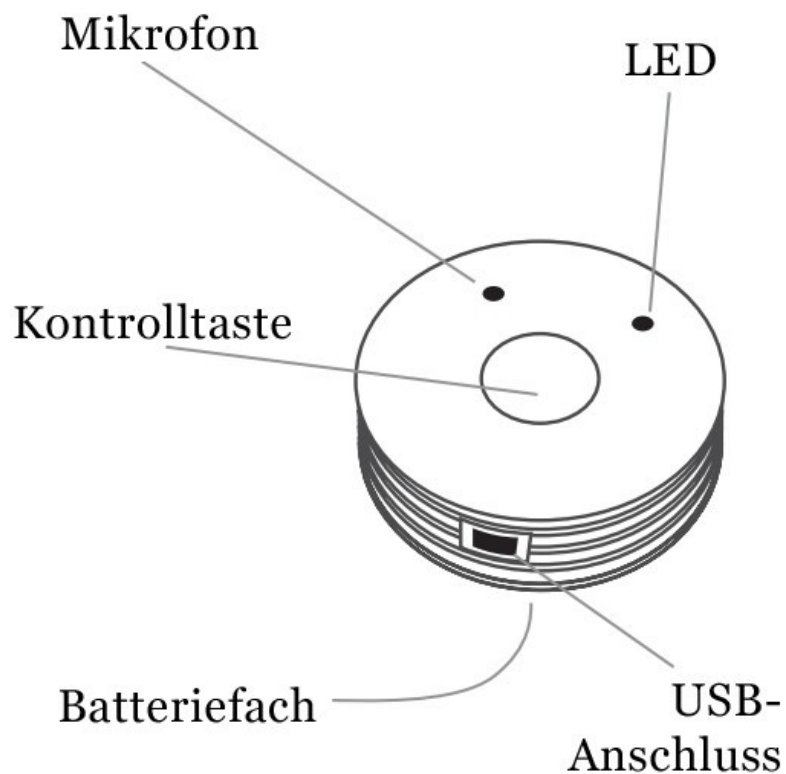
Bedienungsanleitung EDIC-mini Tiny16 B25

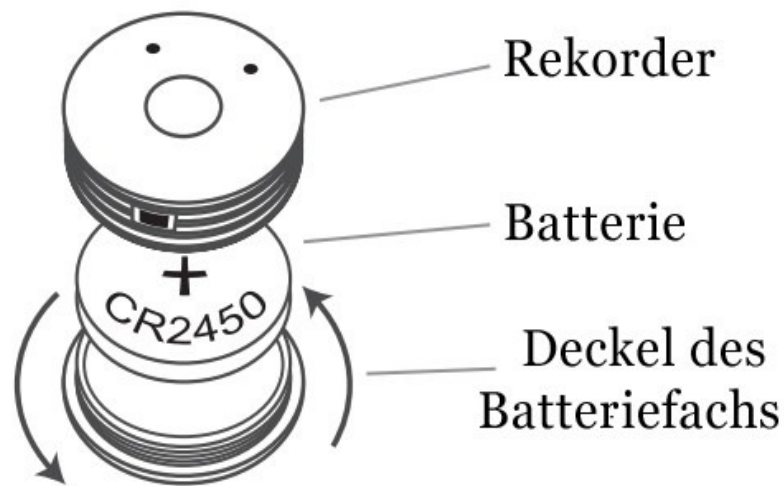
Eigenschaften des Sprachrekorders:

- Metallgehäuse
- Durchmesser: 32 mm, Höhe: 12 mm
- Gewicht: 18 g
- Aufnahmeart: Mono
- Betriebstemperatur: 0 bis +40°C
- Stromversorgung via CR2450-Batterie
- Batterielaufzeit im Dauerbetrieb: bis zu 130 Stunden
- Batterielaufzeit im Stimmaktiviermodus: bis zu 20 Tage
- Batterielaufzeit im Stand-By-Modus: bis zu 24 Monate

Lieferumfang

- Sprachrekorder
- USB Kabel
- Software-CD
- Anleitung
- Zwei CR2450 Batterien





Batterie einlegen

Vorsicht! Legen Sie die Batterie genau so ein, wie es auf dem Bild gezeigt wird (der Pluspol zeigt zum Rekorder hin), sonst könnte der Rekorder beschädigt werden.

Nachdem Sie die Batterie eingelegt haben, drücken Sie den Knopf für zwei Sekunden. Die LED leuchtet dann 3-mal, um zu zeigen, dass der Rekorder einen Selbsttest durchführt. Wenn dies nicht der Fall ist, dann handelt es sich um eine leere oder nicht mehr funktionierende Batterie. Nach 5 bis 10 Sekunden leuchtet die LED erneut auf, um mitzuteilen, dass der Rekorder nun bereit für die Aufnahme ist. Das vierte Aufleuchten kann dabei mehrere dutzend Sekunden dauern, je nach dem, wie groß der Speicher des Rekorders ist.

Achtung!

Damit der Rekorder die Batterielaufzeiten erreicht, die vom Hersteller angegeben sind, sollten Sie Batterien von hochwertigen Marken Anbietern verwenden.

Rekorder An- und Ausschalten

Um die Aufnahme zu beginnen oder zu stoppen, drücken Sie den Rekorder-Knopf für 2 Sekunden, wenn das LED nicht leuchtet. Beim Start der Aufnahme leuchtet das LED 5-mal auf, beim Stop einmal.

Während der Aufnahme zeigt das LED in einer ersten Blinksequenz den aktuellen Ladezustand des Akkus an:

- 1-mal Aufleuchten: 5% bis 100% geladen
- 2-mal Aufleuchten: 1% bis 5% geladen
- 3-mal Aufleuchten: Batteriewechsel nötig

In einer zweiten Sequenz wird der aktuelle freie Speicherplatz beschrieben:

- 1-mal Aufleuchten: noch 76-100% frei
- 2-mal Aufleuchten: noch 51-75% frei
- 3-mal Aufleuchten: noch 20-50 % frei
- 4-mal Aufleuchten: noch 1-25 % frei