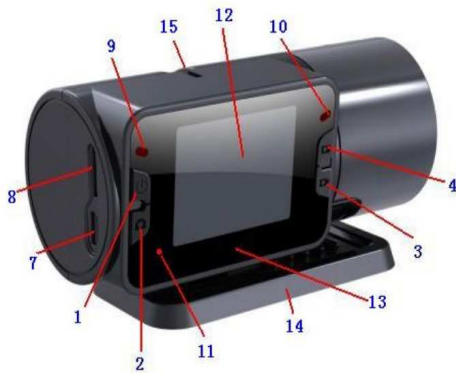
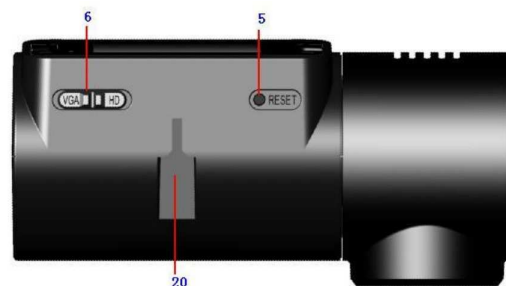


Bedienungsanleitung KFZ Kamera



1. Power-Taste
2. Foto-Taste
3. Video-Taste
4. Wiedergabe-Taste
5. Reset-Taste
6. Videoauflösungs-Schalter
7. USB Anschluss
8. Speicherkartenslot
9. Status LED
10. Lade-LED
11. Mikrofon
12. Display
13. Glas
14. Halterung
15. Oberer Halterungs-Slot
16. Fotosensor
17. Infrarot-Licht für Nachtsichtmodus
18. Linse
19. Lautsprecher
20. Unterer Halterungs-Slot



Gerät einschalten

Legen Sie die Speicherkarte in die Speicherkartenslot ein. Starten Sie das Gerät, indem Sie die Power-Taste drücken. Die Status-LED leuchtet und ein „Welcome“ erscheint auf dem Display. Nach ca. 3 Sekunden ist das Gerät einsatzbereit und befindet sich im StandBy-Modus. Je größer die eingesetzte SD-Karte ist, desto länger benötigt die Kamera zum starten.

Videoaufnahme

Drücken Sie die Video-Taste im StandBy-Modus, die Kamera zeichnet Videomaterial auf und speichert dieses in Clips á 2 Minuten. Drücken Sie die Taste erneut, um eine laufende Aufnahme zu stoppen. Das Gerät speichert dann die Aufzeichnung und versetzt sich zurück in den StandBy-Modus.

Fotografie

Fotos können mit einem Druck der Foto-Taste im StandBy-Modus aufgenommen werden. Ein Tastendruck bedeutet eine Fotografie.

Videoauflösung verändern

Wählen Sie mit dem Auflösungs-Schalter zwischen HD (1280 x 720 Pixel) und VGA (720 x 480 Pixel) aus.

Reset

Setzen Sie das Gerät mit der Reset-Taste zurück, falls es auf keine Eingaben mehr reagiert.

Wiedergabe

Drücken Sie die Wiedergabe-Taste für 3 Sekunden, um den Wiedergabe-Modus zu starten. Ein kurzer Druck auf die Wiedergabe-Taste startet dann ausgewählte Videos. Per Foto- und Videotaste navigieren Sie durch die aufgenommenen Daten. Drücken Sie die Wiedergabe-Taste erneut für 3 Sekunden, um den Wiedergabe-Modus zu beenden.



QR-Code zum Produkt

2

Datenübertragung zum PC

Die Kamera wird von den gängigen Betriebssystemen als Wechseldatenträger erkannt.

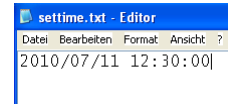
Schließen Sie das Gerät eingeschaltet(!) per USB an Ihren Rechner an und greifen Sie so auf die Daten zu. Übertragen bzw. kopieren Sie möglichst die Dateien vor der Wiedergabe auf Ihre Festplatte.

Falls Sie die Videodateien nicht sofort wiedergeben können, probieren Sie den "VLC Player", den Sie kostenlos im Internet finden unter www.alonma.eu oder www.videolan.org.

Zeiteinstellung

Um den Zeitstempel in Bildern und Videos an die aktuelle Zeit anzupassen, gehen Sie wie folgt vor:

1. Erstellen Sie eine Datei namens „settime.txt“ z.B. mit dem Windows Editor.
2. Schreiben Sie dort Jahr, Monat, Tag, Stunde, Minute, Sekunde wie folgt hinein:
2010/07/11 12:30:00
3. Speichern Sie die Datei im Hauptverzeichnis der Kamera bzw. microSD-Karte.
4. Entfernen Sie das Gerät vom PC und starten Sie es neu, die Zeit ist nun eingestellt.



Akkuanzeige

Ein schwacher Akku wird mit einem Symbol im Display angezeigt. Laden Sie das Produkt sobald wie möglich wieder auf.

Akku laden

Verbinden Sie das Gerät mit dem Netzteil, um den Akku zu laden. Die Videoaufnahme wird dann auch automatisch gestartet, die rote LED leuchtet. Drücken Sie die Videotaste, um die Aufnahme zu beenden, so dass nur noch der Akku geladen wird.

Technische Daten

- 2,0"-Display
- Speicher: microSD-Karten, bis zu 32 GB (nicht im Lieferumfang)
- Zeit- und Datumsstempel
- Blickwinkel: 150° Weitwinkel
- Bewegliche Halterung (270°)
- Infrarot-Nachtsichtmodus
- Videoauflösungen: 1280 x 720 / 720 x 480 Pixel
- Bilder pro Sekunde: 30
- Fotoauflösung: 2560 x 1920 Pixel
- Videoformat: AVI
- Stromversorgung: KFZ Netzteil oder Akku (1800 mAh)
- Akkuladezeit: ca. 5 Stunden
- Mikrofon vorhanden
- PC Schnittstelle: USB2.0

Allgemeine Hinweise

Symbole / Bedeutung



Innerhalb des Gehäuses existiert nicht isolierte, gefährliche Spannung, die einen starken Stromschlag, der für Menschen tödlich sein kann, auszulösen vermag.



Lesen Sie die Anleitung gründlich, bevor Sie das Gerät benutzen.



Die von ALONMA® angebotenen bleifreien Produkte erfüllen die Anforderungen der europäischen Richtlinie zur Beschränkung der Verwendung gefährlicher Substanzen (RoHS). Der Herstellungsprozess läuft ohne Blei oder die anderen in der Richtlinie aufgeführten, gefährlichen Substanzen ab. Ebenso ist das Produkt frei von diesen Bestandteilen.



Das Produkt muss am Ende seiner Lebensdauer separat gesammelt und entsorgt werden. Dies gilt auch für das Zubehör, wenn es mit dem selben Symbol gekennzeichnet ist. Entsorgen Sie das Produkt nicht im normalen Hausmüll, sondern im dafür vorgesehenen Sondermüll. Geben Sie es an einer Sammelstelle für Elektro- und Elektronikschrott ab.



Ein mit CE-gekennzeichnetes Gerät erfüllt die Anforderungen zur Vermeidung von Funkstörungen. Genauer bedeutet dies, dass das Gerät keine schädlichen Störungen verursachen darf und im Gegenzug jegliche empfangene Störung akzeptieren muss, auch wenn dies einen ungewollten Betrieb verursacht.



Achten Sie beim Batterie- oder Akkubetrieb auf die richtige Polung. Entfernen Sie bei längerer Nichtnutzung Akku oder Batterie. Ersetzen Sie immer alle Batterien gleichzeitig. Achten Sie darauf, dass die Batterien oder Akkus nicht kurzgeschlossen werden. Entsorgen Sie die Batterien und Akkus ordnungsgemäß und nicht über den Hausmüll. Jeder Batteriehändler stellt dafür Sammelbehälter bereit. Zusätzlich gibt es Problemstoffsammelstellen in den Gemeinden.

Achtung: Gefahr von Stromschlägen

Beugen Sie Stromschlägen vor und setzen Sie das Gerät weder Regen noch sonstiger Feuchtigkeit aus, falls dies nicht ausdrücklich erlaubt ist oder es mit einem Schutzgrad ab IP54 beworben wird. Dies gilt auch für Netzteile.

Betreiben Sie das Gerät nur mit der Stromversorgung, die auf dem Typenschild angegeben ist. Der Hersteller haftet nicht für Schäden durch unsachgemäße Verwendung.

Haftungsausschluss

Wir behalten uns das Recht vor, die Inhalte dieser Anleitung jederzeit zu überarbeiten oder Teile daraus zu entfernen. ALONMA® gibt keinerlei Zusicherungen und übernehmen keine rechtsgültige Haftung hinsichtlich Exaktheit, Vollständigkeit oder Nutzbarkeit dieser Anleitung. Die Inhalte dieser Anleitung können ohne Vorankündigung geändert werden. Alle innerhalb dieser Anleitung genannten und ggf. durch Dritte geschützten Marken- und Warenzeichen unterliegen uneingeschränkt den Bestimmungen des jeweils gültigen Kennzeichenrechts und den Besitzrechten der jeweiligen eingetragenen Eigentümer. Für Druckfehler wird keine Haftung übernommen.

Copyright

Copyright by ALONMA® GmbH. Alle Rechte einschließlich Übersetzung vorbehalten. Reproduktion jeder Art (auch Auszugsweise) oder EDV-Erfassung bedürfen der schriftlichen Genehmigung des Herausgebers.

WEEE-Reg.-Nr. DE 22378710

www.alarm.de

[Entdecken Sie die Welt der eBooks auf www.expertenwissen.eu](http://www.expertenwissen.eu)