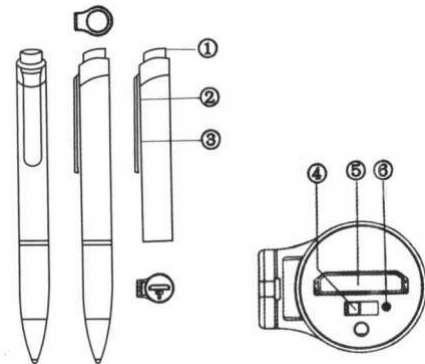


Bedienungsanleitung Kugelschreiber Stimmrekorder

1. Aufnahme-Taste
2. Verstecktes Mikrofon
3. Versteckte LED
4. Power-Schalter
5. USB-Anschluss
6. Markierung für den Powerschalter, bedeutet „ein“



Akku laden

Die Stromversorgung erfolgt per Lithium-Akku. Lässt sich das Gerät nicht einschalten, laden Sie den Akku auf.

Verbinden Sie den Audiorekorder dafür mit einem PC oder dem USB-Ladegerät.

Während des Ladevorgangs leuchtet die blaue LED. Ist der Akku vollständig geladen, leuchtet die blaue LED.

Einschalten

Legen Sie den Power-Schalter (4) auf ein (6), um das Gerät einzuschalten. Beim Start leuchten die rote und blaue LED gleichzeitig. Das Gerät versetzt sich dann in den StandBy-Modus.

Ausschalten

Schieben Sie den Power-Schalter auf aus, um das Gerät auszuschalten. Zudem schaltet sich das Gerät nach 60 Sekunden im StandBy-Modus ohne Eingabe automatisch ab.

Audioaufnahme

Schalten Sie das Gerät ohne angeschlossene Kopfhörer ein. Drücken Sie dann auf die Aufnahme-Taste, um die Aufnahme zu starten. Die rote LED leuchtet für einige Sekunden, blinkt dann während der Audioaufnahme. Ein erneuter Druck auf die Taste stoppt die Aufnahme und speichert diese. Mit einem erneuten Druck, starten Sie die nächste Aufnahme.

Wiedergabe

Schalten Sie das Gerät mit angeschlossenen Kopfhörer ein und hören Sie sich die Aufnahmen an. Die Steuerung erfolgt über die Fernbedienung.

Hinweise

- Das Speichern der Aufnahme kann etwas Zeit benötigen, bitte drücken Sie in der Zeit keine Taste.
- Das Gerät kann bis zu 199 Dateien aufzeichnen. Leeren Sie den Speicher regelmäßig.

Technische Daten

- Speicher: 2 GB intern
- Akkulaufzeit Audioaufnahme: bis zu 6 Stunden
- USB 2.0
- Audioformat: MP3
- Audio Bitrate: 128 Kbps
- Audio Frequenz: 48 KHz
- Speicherkapazität: 2 GB = 32 Stunden
- Abmessungen: 134 x 14,4 mm
- Gewicht: 38g



QR-Code zum Produkt

Allgemeine Hinweise

Symbole / Bedeutung



Innerhalb des Gehäuses existiert nicht isolierte, gefährliche Spannung, die einen starken Stromschlag, der für Menschen tödlich sein kann, auszulösen vermag.



Lesen Sie die Anleitung gründlich, bevor Sie das Gerät benutzen.



Die von ALONMA® angebotenen bleifreien Produkte erfüllen die Anforderungen der europäischen Richtlinie zur Beschränkung der Verwendung gefährlicher Substanzen (RoHS). Der Herstellungsprozess läuft ohne Blei oder die anderen in der Richtlinie aufgeführten, gefährlichen Substanzen ab. Ebenso ist das Produkt frei von diesen Bestandteilen.



Das Produkt muss am Ende seiner Lebensdauer separat gesammelt und entsorgt werden. Dies gilt auch für das Zubehör, wenn es mit dem selben Symbol gekennzeichnet ist. Entsorgen Sie das Produkt nicht im normalen Hausmüll, sondern im dafür vorgesehenen Sondermüll. Geben Sie es an einer Sammelstelle für Elektro- und Elektronikschrott ab.



Ein mit CE-gekennzeichnetes Gerät erfüllt die Anforderungen zur Vermeidung von Funkstörungen. Genauer bedeutet dies, dass das Gerät keine schädlichen Störungen verursachen darf und im Gegenzug jegliche empfangene Störung akzeptieren muss, auch wenn dies einen ungewollten Betrieb verursacht.



Achten Sie beim Batterie- oder Akkubetrieb auf die richtige Polung. Entfernen Sie bei längerer Nichtnutzung Akku oder Batterie. Ersetzen Sie immer alle Batterien gleichzeitig. Achten Sie darauf, dass die Batterien oder Akkus nicht kurzgeschlossen werden. Entsorgen Sie die Batterien und Akkus ordnungsgemäß und nicht über den Hausmüll. Jeder Batteriehändler stellt dafür Sammelbehälter bereit. Zusätzlich gibt es Problemstoffsammelstellen in den Gemeinden.

Achtung: Gefahr von Stromschlägen

Beugen Sie Stromschlägen vor und setzen Sie das Gerät weder Regen noch sonstiger Feuchtigkeit aus, falls dies nicht ausdrücklich erlaubt ist oder es mit einem Schutzgrad ab IP54 beworben wird. Dies gilt auch für Netzteile.

Betreiben Sie das Gerät nur mit der Stromversorgung, die auf dem Typenschild angegeben ist. Der Hersteller haftet nicht für Schäden durch unsachgemäße Verwendung.

Haftungsausschluss

Wir behalten uns das Recht vor, die Inhalte dieser Anleitung jederzeit zu überarbeiten oder Teile daraus zu entfernen. ALONMA® gibt keinerlei Zusicherungen und übernehmen keine rechtsgültige Haftung hinsichtlich Exaktheit, Vollständigkeit oder Nutzbarkeit dieser Anleitung. Die Inhalte dieser Anleitung können ohne Vorankündigung geändert werden. Alle innerhalb dieser Anleitung genannten und ggf. durch Dritte geschützten Marken- und Warenzeichen unterliegen uneingeschränkt den Bestimmungen des jeweils gültigen Kennzeichenrechts und den Besitzrechten der jeweiligen eingetragenen Eigentümer. Für Druckfehler wird keine Haftung übernommen.

Copyright

Copyright by ALONMA® GmbH. Alle Rechte einschließlich Übersetzung vorbehalten. Reproduktion jeder Art (auch Auszugsweise) oder EDV-Erfassung bedürfen der schriftlichen Genehmigung des Herausgebers.

WEEE-Reg.-Nr. DE 22378710

www.alarm.de

[Entdecken Sie die Welt der eBooks auf www.expertenwissen.eu](http://www.expertenwissen.eu)