

Micro Digital Video Rekorder als Feuerzeug



AJ-LTDVR01

Inhalt

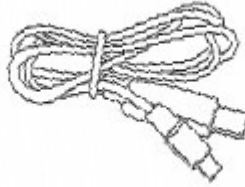
1.	Einführung	Seite 2
2.	Illustration der Kamerafunktionen	Seite 2
3.	Anzünden einer Zigarette	Seite 3
4.	Eine Memory-Card einlegen	Seite 3
5.	Den Rekorder starten	Seite 4
6.	Den Akku laden	Seite 4
7.	Technische Daten	Seite 5
8.	Häufig gestellte Fragen (FAQ)	Seite 5

Einführung

Die versteckte Kamera in Form eines Feuerzeugs gibt Ihnen die Möglichkeit, persönliche Nachforschungen anzustellen, geheime Videoüberwachungen durchzuführen und ist ideal für jede verdeckte Operation, mit der Beweise gesammelt werden sollen.



Rekorder



USB-Kabel



Ladegerät

Lieferumfang

1. Rekorder
2. USB-Kabel
3. Anleitung
4. Ladegerät
5. Ladegerät-Aufsatz für verschiedene Länder

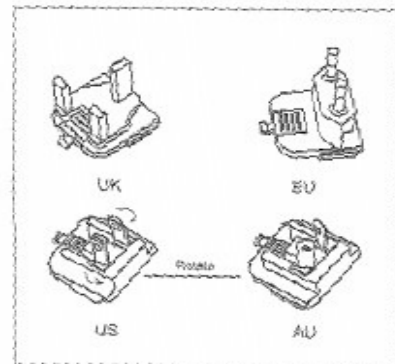
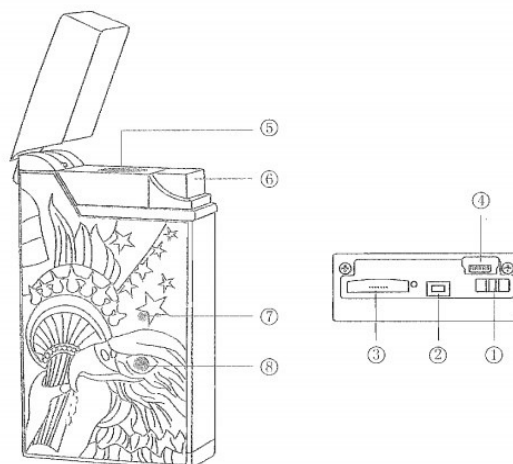
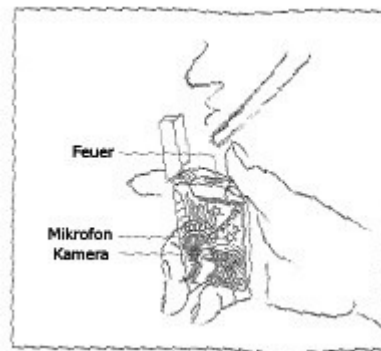


Illustration der Kamerafunktionen



- | | |
|------------------------|--------------------|
| 1. Ein-/Ausschalter | 5. Feuer-Bereich |
| 2. Aufnahmeknopf | 6. Feuerzeug-Knopf |
| 3. MicroSD-Karten-Slot | 7. Mikrofon |
| 4. USB Anschluss | 8. Kamera |

Anzünden einer Zigarette



Kein Gas, kein Benzin- einfach ein elektrisches Feuerzeug. Benutzen Sie es wie ein ganz normales Feuerzeug, um Ihre Zigarette anzuzünden. Vergessen Sie nicht, den Akku zu laden, wenn dieser leer wird.

Hinweis:

Wie Sie wissen, handelt es sich hier hauptsächlich um eine Kamera, nutzen Sie die Feuerzeug-Funktion so wenig wie möglich, damit der Akku länger hält. Eine zu häufige und langwierige Nutzung kann das Feuerzeug schädigen.

Eine Memory-Card einlegen

Diese Kamera hat keinen internen Speicher. Bitte legen Sie eine MicroSD-Karte (max. 8 GB) vor der Aufnahme ein.

Hinweis:

Die MicroSD-Karte ist eine kleine, tragbare Flash-Speicherkarte, die auf dem TransFlash-Karten-Format von SanDisk basiert. MicroSD- und TransFlash-Karten können daher von den selben Geräten genutzt werden. MicroSD-Karten sind jedoch im Vergleich zu TransFlash-Karten auch für den Einsatz in der Nahfeld-Kommunikation geeignet.



1. Diese Kamera unterstützt MicroSD Karten mit bis zu 8 GB Speicherplatz.
2. Legen Sie die Karte vorsichtig in den Slot ein, bis Sie ein Klicken hören.
3. Um die Karte zu entfernen, drücken Sie kurz mit dem Daumnagel auf sie, dann gleitet sie ein Stück heraus.

Den Rekorder starten

Schritt 1:

Legen Sie die MicroSD-Karte ein.

Schritt 2:

Feuerzeug-Funkton: Drücken Sie den Feuerzeug-Knopf für ein paar Sekunden, dann wird der Feuerbereich heiß und Sie können z.B. eine Zigarette damit anzünden.

Schritt 3:

Halten Sie den Aufnahmeknopf für 3 Sekunden gedrückt, dann beginnt die Kamera mit der Aufnahme von Bild und Ton. Ein grünes Licht beginnt zu blinken. Wenn Sie keine Speicherkarte eingelegt haben, blinkt das Licht nicht.

Schritt 4:

Halten Sie den Aufnahmeknopf erneut 3 Sekunden lang, dann stoppt die Aufnahme.

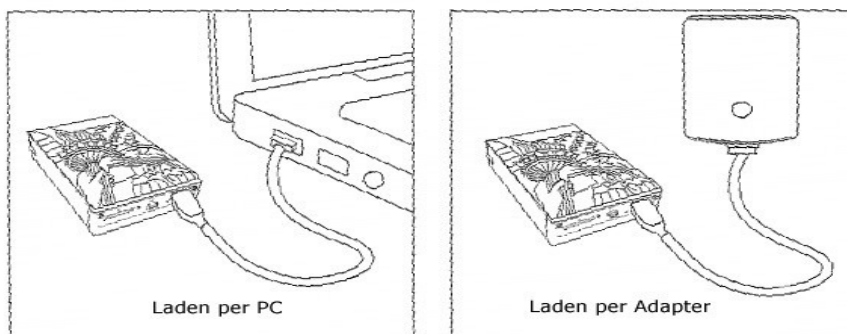
Hinweis:

Bewegen Sie den Ein-/Ausschalter nicht, während die Aufnahme läuft, da sonst das aufgezeichnete Material verloren geht.

Wichtig:

Bevor Sie das Gerät ausschalten, müssen Sie die Aufnahmen speichern, indem Sie den Aufnahmeknopf drücken und somit die Aufnahme stoppen.

Den Akku laden



- Verbinden Sie die Kamera mit Ihrem PC per USB-Kabel und legen Sie den Schalter auf „Off“. Ein rotes Licht leuchtet so lange auf, bis der Akku vollständig geladen ist.
- Sie können den Ladevorgang auch mit dem Lade-Adapter, ebenfalls per USB-Kabel, durchführen.
- Ladedauer: 3 Stunden

Technische Daten

Video und Audio

Videokompression	AVI Video Format, 640 x 480
Aufnahmemodus	Ununterbrochen, bis der Speicher voll ist oder auf Aufnahme manuell gestoppt wird
Aufnahmedauer	Bis zu 2 Stunden begrenzt durch den Akku, auf 8GB Speicher passen ca. 8 Stunden Video
Stimmaufnahme	Ja

Speicherparameter

Mögliche MicroSD/T-Flash Kartengröße	128 MB bis 8 GB
Videogröße	>500 KB pro Minute (mindestens)

Ladeparameter

Adapter Typ	USB Adapter
Batterie Typ	Lithium-Ionen (intern)
Abmaße	6,4 cm x 3,7 cm x 1,5 cm (H x B x T)
Modell	AJ-LTDVR01
Input	100-240V/50-60Hz
Output	5VDC-1A

Häufig gestellte Fragen (FAQ)

F: Wie sehe ich mir meine Aufnahmen an?

A: Nutzen Sie die Micro-SD Karte, um die Videodateien am PC oder einem Handy wiederzugeben. Außerdem können Sie die Kamera per USB mit dem PC verbinden und so die Videos übertragen bzw. wiedergeben.

F: Warum verschwinden meine Aufnahmen, wenn ich das Gerät ausschalte?

A: Sie müssen die Aufnahme immer erst mit einem Druck auf den „Stop“-Knopf beenden, damit diese gespeichert wird. Schalten Sie den Rekorder nicht während der laufenden Aufnahme aus, sonst wird das aktuell aufgezeichnete Material gelöscht.

F: Warum blinkt das grüne Licht, wenn die Kamera im Stand-By-Modus ist?

A: Gehen Sie sicher, dass die Speicherkarte korrekt eingelegt wurde. Ist dies nicht der Fall, entnehmen Sie die Speicherkarte der Kamera und legen Sie diese erneut ein.

F: Kann die Kamera 24 Stunden am Stück aufnehmen?

A: Nein, das geht nicht, denn die Akkulaufzeit beträgt maximal 3 Stunden. Danach schaltet sich das Gerät ab.

Häufig gestellte Fragen (FAQ) - Fortsetzung

F: Wo kann ich eine MicroSD-Karte kaufen?

A: Jede Elektronikladen bietet solche Karten an.

F: Kann man eine MicroSD Karte wiederverwenden?

A: Ja, legen Sie die MicroSD-Karte in einen SD-Karten-Adapter ein und übertragen Sie so die Daten an einen PC. Dort können Sie auch nicht mehr benötigte Videos von der MicroSD Karte löschen und haben so wieder Platz für neue Aufnahmen.

F: Muss ich die Batterie auswechseln?

A: Nein, es handelt sich um einen wiederaufladbaren Akku, der mehrere Jahre funktionieren wird und immer wieder geladen werden kann.

F: Warum gibt es keinen Sucher an der Kamera?

A: Die Antwort ist simpel: Es gibt einfach keinen.

F: Wo bringe ich meine Kamera zur Reparatur?

A: Es gibt keine offiziellen Service-Center. Wenn Ihre Kamera während der Garantiezeit Defekte aufweist, wenden Sie sich bitte an Ihren Händler, zwecks eines Austausches.

F: Kann ich die Feuerzeug-Funktion regelmäßig nutzen?

A: Die Feuerzeug-Funktion benötigt viel Strom, nutzen Sie diese so wenig wie möglich, damit die Kamera länger aufzeichnen kann. Eine häufige und längere Benutzung des Feuerzeugs kann zu Fehlfunktionen führen.