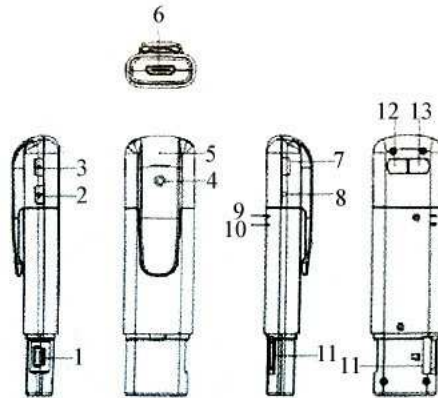


Bedienungsanleitung Textmarker Kamera

1. USB Port
2. Auswahltaste 1
3. Auswahltaste 2
4. Linse
5. Mikrophon
6. HDMI-Anschluss
7. Modus-Taste
8. Reset-Taste
9. Blaue LED
10. Rote LED
11. MicroSD-Kartenslot
12. Aufnahme-Taste
13. Power-Taste



Videoaufnahme

Drücken Sie die Power-Taste, um das Gerät einzuschalten, es startet standardmäßig im Videomodus (die rote LED leuchtet einmal auf, die blaue leuchtet dauerhaft). Drücken Sie die Aufnahme-Taste, um eine Videoaufnahme zu starten, dabei leuchten beide LEDs gleichzeitig. Drücken Sie die Taste erneut, um die Aufnahme zu stoppen, die rote LED erlischt.

Fotoaufnahme

Drücken Sie die Power-Taste, um das Gerät einzuschalten, es startet standardmäßig im Videomodus, drücken Sie einmal die Modus-Taste, um in den Foto-Modus zu gelangen (blaue LED blinkt). Drücken Sie die Aufnahme-Taste, um ein Foto aufzunehmen, die rote LED blinkt einmal kurz, jedes Mal wenn ein Foto aufgenommen wurde.

Hinweis: Die rote LED blinkt, wenn der Speicher voll ist.

Wiedergabe

Verbinden Sie das Gerät und einen HD-Fernseher mit dem HDMI-Kabel. Drücken Sie die Power-Taste, um das Gerät einzuschalten, es startet standardmäßig im Videomodus, drücken Sie zweimal die Modus-Taste, um in den Wiedergabe-Modus zu gelangen (rote LED leuchtet dauerhaft). Wählen Sie mit den Auswahltasten die jeweilige Aufnahme aus, die Sie wiedergeben möchten. Die Wiedergabe startet mit einem Druck auf die Aufnahme-Taste. Stoppen Sie die Wiedergabe mit einem erneuten Druck auf die Aufnahme-Taste.

Menü-Einstellungen

Verbinden Sie das Gerät und einen HD-Fernseher mit dem HDMI-Kabel. Drücken Sie die Power-Taste, um das Gerät einzuschalten, es startet standardmäßig im Videomodus, drücken Sie nun so lange auf die Modus-Taste, bis ein Menü mit Einstellungen auf dem Fernseher erscheint. Wählen Sie mit den Auswahltasten die gewünschte Einstellung und drücken Sie die Modus-Taste, um den Wert zu ändern. Mit der Aufnahme-Taste speichern Sie Ihre Einstellung.

Akku aufladen

Verbinden Sie das Gerät per USB mit einem PC. Die rote LED blinkt während des Ladevorgangs und leuchtet dauerhaft, wenn der Akku vollständig geladen ist.

Hinweis: Die rote LED blinkt schneller, wenn der Akku fast leer ist.

Technische Daten

Bildsensor	5,0 CMOS Sensor
Fotoauflösung	Max. 8 Megapixel (per Interpolation)
Videoauflösung:	1280 x 720
Bilder pro Sekunde Video	30
Videoformat	MOV
Videoausgang	HDMI
Speicher	MicroSD-Karte bis zu 32 GB
Stromversorgung	Akku



QR-Code zum Produkt

Allgemeine Hinweise

Symbole / Bedeutung



Innerhalb des Gehäuses existiert nicht isolierte, gefährliche Spannung, die einen starken Stromschlag, der für Menschen tödlich sein kann, auszulösen vermag.



Lesen Sie die Anleitung gründlich, bevor Sie das Gerät benutzen.



Die von ALONMA® angebotenen bleifreien Produkte erfüllen die Anforderungen der europäischen Richtlinie zur Beschränkung der Verwendung gefährlicher Substanzen (RoHS). Der Herstellungsprozess läuft ohne Blei oder die anderen in der Richtlinie aufgeführten, gefährlichen Substanzen ab. Ebenso ist das Produkt frei von diesen Bestandteilen.



Das Produkt muss am Ende seiner Lebensdauer separat gesammelt und entsorgt werden. Dies gilt auch für das Zubehör, wenn es mit dem selben Symbol gekennzeichnet ist. Entsorgen Sie das Produkt nicht im normalen Hausmüll, sondern im dafür vorgesehenen Sondermüll. Geben Sie es an einer Sammelstelle für Elektro- und Elektronikschrott ab.



Ein mit CE-gekennzeichnetes Gerät erfüllt die Anforderungen zur Vermeidung von Funkstörungen. Genauer bedeutet dies, dass das Gerät keine schädlichen Störungen verursachen darf und im Gegenzug jegliche empfangene Störung akzeptieren muss, auch wenn dies einen ungewollten Betrieb verursacht.



Achten Sie beim Batterie- oder Akkubetrieb auf die richtige Polung. Entfernen Sie bei längerer Nichtnutzung Akku oder Batterie. Ersetzen Sie immer alle Batterien gleichzeitig. Achten Sie darauf, dass die Batterien oder Akkus nicht kurzgeschlossen werden. Entsorgen Sie die Batterien und Akkus ordnungsgemäß und nicht über den Hausmüll. Jeder Batteriehändler stellt dafür Sammelbehälter bereit. Zusätzlich gibt es Problemstoffsammelstellen in den Gemeinden.

Achtung: Gefahr von Stromschlägen

Beugen Sie Stromschlägen vor und setzen Sie das Gerät weder Regen noch sonstiger Feuchtigkeit aus, falls dies nicht ausdrücklich erlaubt ist oder es mit einem Schutzgrad ab IP54 beworben wird. Dies gilt auch für Netzteile.

Betreiben Sie das Gerät nur mit der Stromversorgung, die auf dem Typenschild angegeben ist. Der Hersteller haftet nicht für Schäden durch unsachgemäße Verwendung.

Haftungsausschluss

Wir behalten uns das Recht vor, die Inhalte dieser Anleitung jederzeit zu überarbeiten oder Teile daraus zu entfernen. ALONMA® gibt keinerlei Zusicherungen und übernehmen keine rechtsgültige Haftung hinsichtlich Exaktheit, Vollständigkeit oder Nutzbarkeit dieser Anleitung. Die Inhalte dieser Anleitung können ohne Vorankündigung geändert werden. Alle innerhalb dieser Anleitung genannten und ggf. durch Dritte geschützten Marken- und Warenzeichen unterliegen uneingeschränkt den Bestimmungen des jeweils gültigen Kennzeichenrechts und den Besitzrechten der jeweiligen eingetragenen Eigentümer. Für Druckfehler wird keine Haftung übernommen.

Copyright

Copyright by ALONMA® GmbH. Alle Rechte einschließlich Übersetzung vorbehalten. Reproduktion jeder Art (auch Auszugsweise) oder EDV-Erfassung bedürfen der schriftlichen Genehmigung des Herausgebers.

WEEE-Reg.-Nr. DE 22378710

www.alarm.de

[Entdecken Sie die Welt der eBooks auf www.expertenwissen.eu](http://www.expertenwissen.eu)